

Anschlussdichtung Manhole-Rieber

Die flexible Anschlussdichtung gemäss DIN EN 681-1, für Anschlüsse von PVC KG-Rohren sowie weiteren Rohrwerkstoffen.

Manhole-Rieber ist als integriertes Dichtsystem sowohl für die Produktion herkömmlicher als auch insbesondere monolithischer Schachtunterteile hervorragend geeignet. Die Dichtungen werden auf spezielle Schalungskörper gezogen und so bereits vor der Produktion in die Schachtunterteilform eingebracht.

Diese Schalungskörper liefern wir entweder als wiederverwendbare Formen oder aber sie werden direkt als Bestandteil der aus Polystyrol gefertigten Gerinneform gebildet.

Die Vorteile

- Bereits während der Schachtproduktion in die Betonwand integriert.
- Wirtschaftlich, keine losen Dichtungen.
- Leichte Rohrmontage.
- Große Abwinkelung der Rohre möglich.
- Anschlüsse für folgende Rohrtypen:

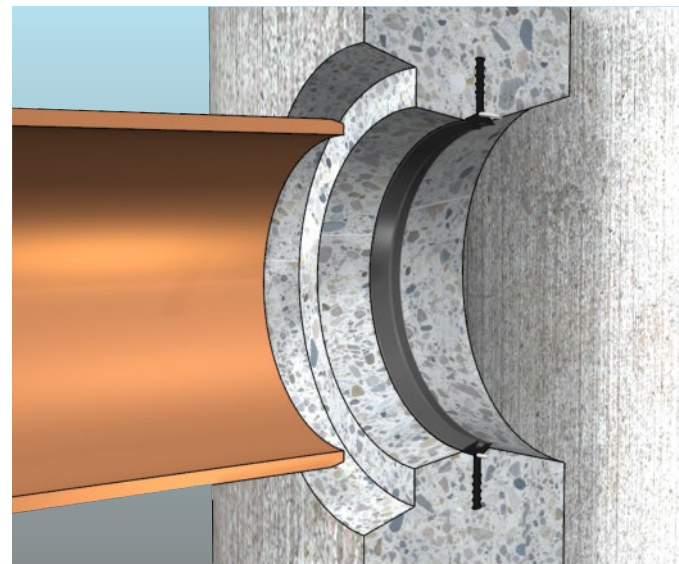
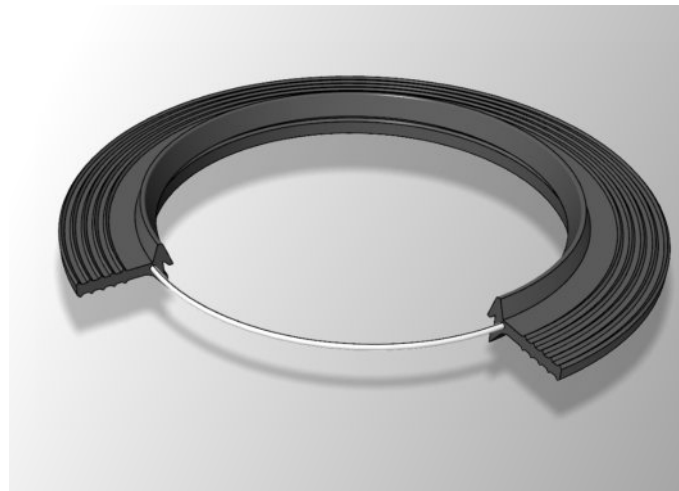
| |
|-------------|
| DN 110 PVC |
| DN 125 PVC |
| DN 160 PVC |
| DN 200 PVC |
| DN 200 Guss |
| DN 250 PVC |
| DN 315 PVC |
| DN 400 PVC |
| DN 500 PVC |
| DN 630 PVC |

Das Material:

Manhole-Rieber-Anschlussdichtungen werden aus Styrol-Butadien-Kautschuk (SBR) hergestellt. Der Einsatz von SBR-Kautschuk hat sich auf Grund seiner hervorragenden Eigenschaften im Regen- und Abwasserbereich bewährt.

Zur Beachtung:

Bei Anwendung in Verbindung mit mineralischen Treibstoffen, wie Ölen, Benzin, u.ä. empfehlen wir die Anwendung von Dichtungen aus Nitril-Butadien-Kautschuk (NBR).



Sämtliche Inhalte wie technische Angaben, Werte und Maße erfolgen nach bestem Wissen jedoch ohne Gewähr und Rechtsverbindlichkeit. Falls nicht anders angegeben sind alle Maße in Millimetern. Im Übrigen gelten unsere Allgemeinen Geschäftsbedingungen.

